



# VELAS ROLLY TASKER ESPAÑA

## VELAS DE PROA FORMULARIO DE MEDICION

3 PAGINAS en total **PAGINA No.1**

Casillas en amarillo  
datos imprescindibles

Casillas en azul  
datos opcionales

### Dimensiones de la jarcia en metros :

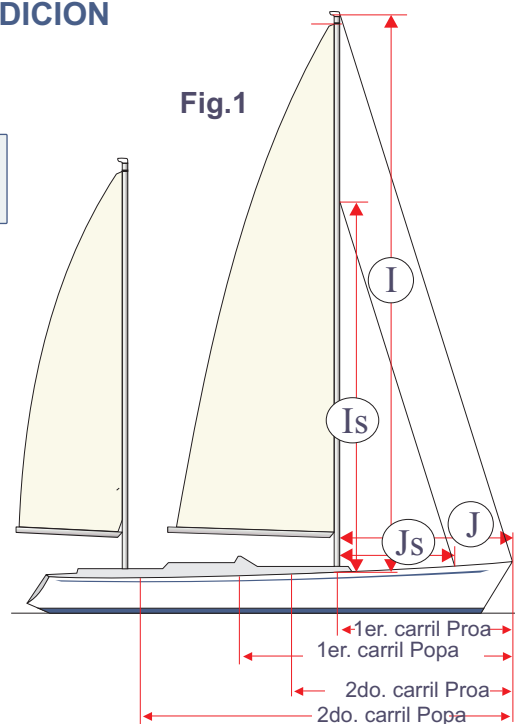
Triángulo de Proa: I  J

Triángulo de Proa: Is  Js

1er. carril : Proa  Popa

2do. carril : Proa  Popa

(Maximas distancias puntos efectivos del carro)



### OPCIONES EN LAS MEDICIONES :

#### Opción 1era. :

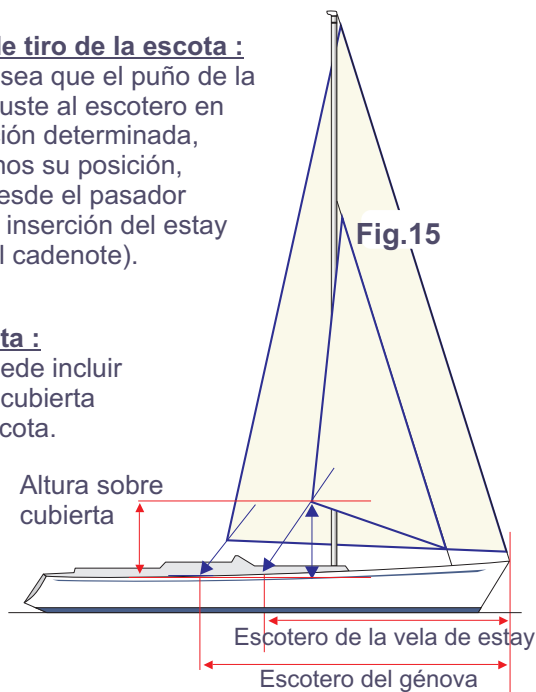
##### I y J, LONGITUD DEL GRATIL Y DISTANCIAS DEL CARRO DEL ESCOTERO

Si UD. rellena el formulario con las medidas requeridas I, J, longitud del grátil y distancias del carro del escotero (véase Fig.2), le cortaremos la vela de acuerdo a las medidas y le calcularemos el gramaje del tejido recomendado por el fabricante acorde a la superficie y tamaño del barco.

(si lo desea también puede darnos el punto de fijación del escotero y la altura aprox. del puño de la vela desde la cubierta)

#### Angulo de tiro de la escota :

Si UD. desea que el puño de la vela se ajuste al escotero en una posición determinada, debe darnos su posición, medida desde el pasador (punto de inserción del estay de proa al cadenote).



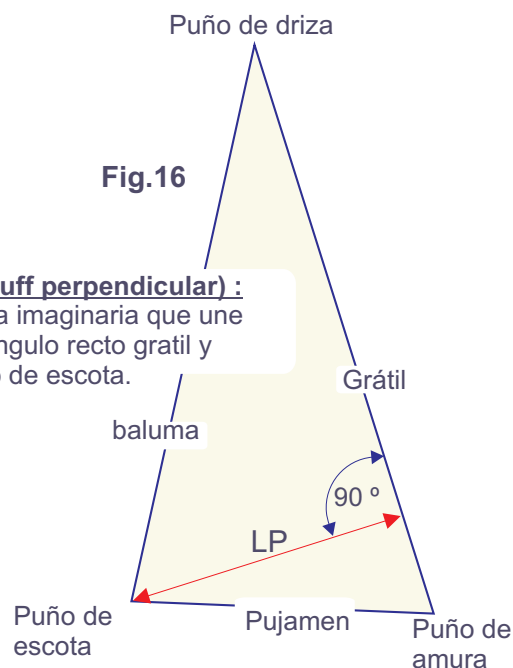
#### Puño de Escota :

Si lo desea, puede incluir la altura sobre cubierta del puño de escota.

Fig.16

#### LP (luff perpendicular) :

Línea imaginaria que une en ángulo recto grátil y puño de escota.



#### Opción 2da. : I y J, LONGITUD DEL GRATIL Y MEDIDA LP Y DISTANCIAS DEL CARRO DEL ESCOTERO

Si UD. rellena el formulario con las medidas requeridas I, J, longitud del grátil y distancias del carro del escotero (la casilla con la longitud del grátil - Véase Fig. 2 Pág. siguiente) y la medida de LP, le podremos cortar la vela de acuerdo a estos requisitos.

(Si desea puede darnos la distancia al escotero (Fig 15) así como la altura aprox. del puño de escota sobre cubierta)



# VELAS ROLLY TASKER ESPAÑA

**VELAS DE PROA** FORMULARIO DE MEDICION 3 PAGÍNAS en total **PAGÍNA No.2**

## Opción 3era. : MEDIDAS DE I, J, GRATIL, BALUMA y PUJAMEN

Si UD. desea una vela similar a una con la cual ha estado satisfecho.

Rellene las casillas de Grátil, Baluma y Pujamen.

Puede agregar el gramaje si lo desea, si no, le aconsejaremos nosotros con gusto.

### Dimensiones de Velas de Proa y Vela de Estay en metros :

(A: Medidas del grátil para velas enrollables = distancia max. entre grilletes Fig.2)

Seleccione un tipo de vela a la vez  No.:

Grátil  m Baluma  m Pujamen  m LP  m Gramaje  gr Superficie  m<sup>2</sup>

Distancias del carro del escotero  m Dist. aprox. puño de escota sobre cubierta  m  
(punto de inserción del estay de proa al cadenote)

Tejido : Estándar **Dacron** Sí/No  o **Cruising Lamine** Sí/No

Tipo de corte : Estándar **Horizontal** Sí/No  o: **Two-ply Baluma** Sí/No  o **Bi-radial** Sí/No

o: **Tri-radial** Sí/No  o : **Crescent Cut** Sí/No

Observaciones:

Sigla /Número Sí/No  No.  Flo Stripe : Sí/No  Color: negro / azul / rojo   
en la vela Guía de flujo :

Estándar : lleva anilla en puño de escota Sí/No

Opcional con ollao Sí/No

Véase acabados [www.VelasRollyTasker.es](http://www.VelasRollyTasker.es)

Mosquetones : Sí / No

Diámetro del estay de proa:  mm

Enrollador **Marca** :

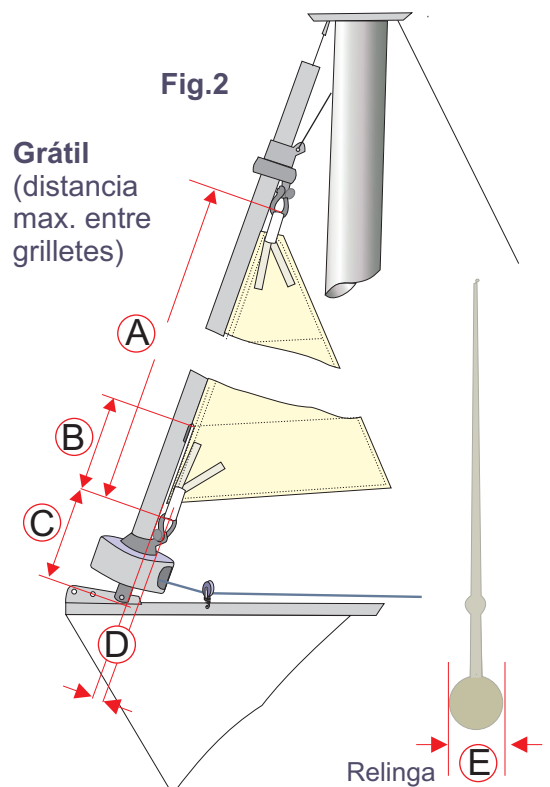
**Modelo No.**

B : Distancia puño de amura / boca de entrada del perfil =  mm

C : Distancia desde la cubierta a la parte superior del grillete amura =  mm

D : Distancia grillete de amura y perfil =  mm

E : Diámetro de la relinga Ø =  mm



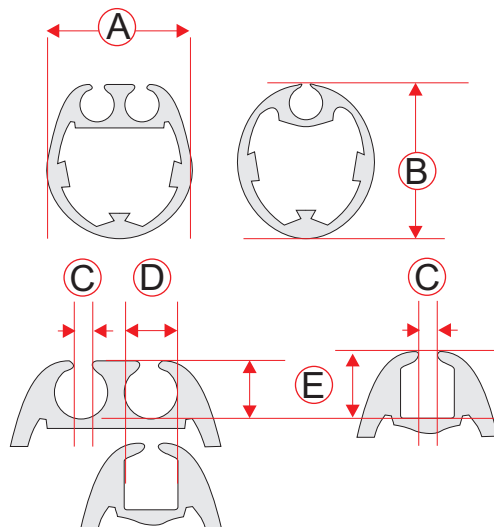


# VELAS ROLLY TASKER ESPAÑA

VELAS DE PROA FORMULARIO DE MEDICION 3 PAGÍNAS en total PAGÍNA No.3

Si no le es posible identificar marca y/o modelo de su enrollador por favor complete las casillas :

A : Ancho del perfil (trasversal) =  mm  
B : Ancho (proa – popa) del perfil =  mm  
C : Abertura del canal de la relinga =  mm  
D : Diámetro interior/anchura de la canal =  mm  
E : Profundidad de la canal =  mm



## Extras

Recuperador ? Sí/No

Protector solar ? Sí/No  Cara ? Babor/Estribor

Tipo material : Tejido de 5oz, UV resist. Sí/No  o 9 oz US Sunbrella

**PEDIDO**  **FECHA**

**Nombre del Velero**

**Constructor, modelo y tipo**

**Eslora**  **Peso**

**Nombre del Propietario**

**Tel**  **Fax**  **e-mail**

**Dirección 1 (confirmacion y facturación)**

**Dirección 2 (entrega de la vela)**

**Fecha de la entrega**

**Otros comentarios**

Le enviaremos la confirmación de su pedido / factura y nuestros datos bancarios en los próximos días.

**VELAS ROLLY TASKER ESPAÑA** Tel / Fax 971 23 59 81 Móvil 609 647 605 e-mail: info@velasrollytasker.es  
Durabalone s.l. Cami de ses Penyes 16, E 07150 Andratx, Mallorca, Balears www.VelasRollyTasker.es